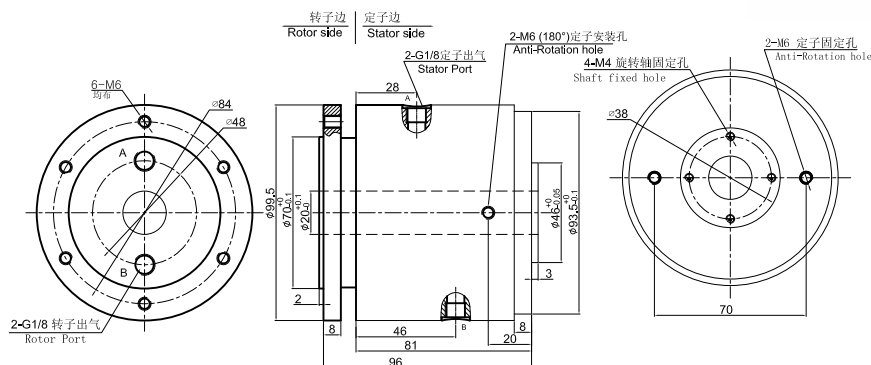
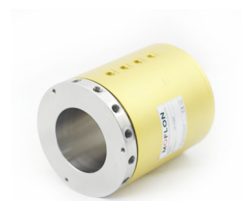


# MJ2020(中空20mm, 2进2出)

MJ2020 连接接头有G1/8、G1/4 2种规格。

能通过的介质有：压缩空气、真空、氢气、氮气、化学混合气体、蒸汽、冷却水、热水、热油、石油、硫酸、饮料等。



## 订购型号说明

### MJ 2020 - 02 - VC

产品等级代号

VC 通用级 产品等级

VD 工业级 产品等级

默认省略=VC通用级产品等级

MJ: 中空气液滑环

2: 2进2出

020: 中空直径20mm

02: 接口尺寸;

01=M5, 02=G1/8", 03=G1/4", 04=G3/8",

05=G1/2"

## 选型表

MJ2020气/液滑环选型表				
型号	气体通道	扭矩(N.M)	接口尺寸	中空内孔直径
MJ2020-02	2进2出	3	G1/8	20mm
MJ2020-03	2进2出	4	G1/4	20mm

## 技术规格参数

旋转接头部分技术指标	
参数	数值
通道数	2进2出
最大压力	10MPa (可定制高压), 真空 0.01torr
扭矩	与接口尺寸相关, 详见选型表

## 产品等级选型表

产品等级选型参数			
产品等级代号	最高转速	工作寿命	密封件
VC (通用级)	100RPM	1000万转	国内知名品牌密封件
VD (工业级)	300RPM	3000万转	进口密封件

## 非标定制可选项

注：以下特别要求均可定制，交期会增加3~15天不等，费用增加5%~50%不等，本公司大部分基础配件都有标准化，模块化，非标定制可大大减少成本和交期。

1 接头大小

2 压力大小

3 转速高低

4 中空内孔大小

5 腐蚀性介质，全不锈钢材质，防爆，高温

6 可与电滑环组合

技术支持邮箱：technical@moflon.com